

- 1
- 2
- 3
- 4
- 5
- 6
- 7
- 8
- 9
- 10
- 11
- 12
- 13
- 14
- 15
- 16
- 17
- 18

MATERIAL

Gjutjärn med svarvad och polerad yta.

STANDARDUTFÖRANDE

- **DIN 950-A:** utan handtag.
- **DIN 950-D:** med vridbart handtag DIN 98 (se sidan 409) i förzinkat stål.

Hål index:

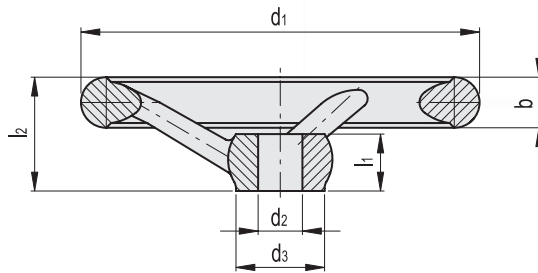
- **B:** brotschat hål H7.
- **K:** brotschat hål H7 och kilspår i enlighet med DIN 6885/1 tolerans P9 (se sidan A-16).

SPECIALUTFÖRANDE PÅ FÖRFRÅGAN

- Fyrkantigt monteringshål H11. (DIN 950-V).
- Rattar i gjuten aluminium (DIN 950-AL).
- Diameter D = 315, 400, 500 mm.



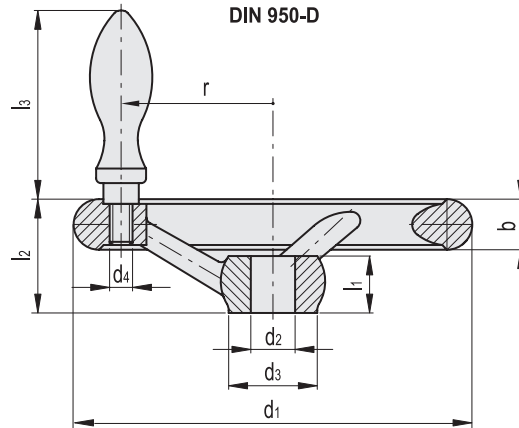
DIN 950-A



DIN 950-A

Kod	Benämning	d1	d2 H7	d3	b	l1	l2	Antal ekrar	⚖
GN.11401	DIN 950-GG-80-B10-A	80	10	24	14	16	29	3	312
GN.11405	DIN 950-GG-80-B12-A	80	12	24	14	16	29	3	305
GN.11411	DIN 950-GG-100-B10-A	100	10	26	15	17	33	3	509
GN.11415	DIN 950-GG-100-B12-A	100	12	26	15	17	33	3	504
GN.11421	DIN 950-GG-125-B12-A	125	12	28	16	18	36	3	699
GN.11425	DIN 950-GG-125-B14-A	125	14	28	16	18	36	3	695
GN.11431	DIN 950-GG-140-B14-A	140	14	30	17	19	39	3	939
GN.11435	DIN 950-GG-140-B16-A	140	16	30	17	19	39	3	925
GN.11441	DIN 950-GG-160-B14-A	160	14	33	18	20	40	3	1087
GN.11445	DIN 950-GG-160-B16-A	160	16	33	18	20	40	3	1081
GN.11461	DIN 950-GG-200-B18-A	200	18	38	22	24	45	3	2173
GN.11465	DIN 950-GG-200-B20-A	200	20	38	22	24	45	3	2165
GN.11481	DIN 950-GG-250-B22-A	250	22	45	26	28	50	5	3805
GN.11485	DIN 950-GG-250-B26-A	250	26	45	26	28	50	5	3754
GN.11403	DIN 950-GG-80-K10-A	80	10	24	14	16	29	3	302
GN.11407	DIN 950-GG-80-K12-A	80	12	24	14	16	29	3	99
GN.11413	DIN 950-GG-100-K10-A	100	10	26	15	17	33	3	506
GN.11417	DIN 950-GG-100-K12-A	100	12	26	15	17	33	3	501
GN.11423	DIN 950-GG-125-K12-A	125	12	28	16	18	36	3	695
GN.11427	DIN 950-GG-125-K14-A	125	14	28	16	18	36	3	691
GN.11433	DIN 950-GG-140-K14-A	140	14	30	17	19	39	3	933
GN.11437	DIN 950-GG-140-K16-A	140	16	30	17	19	39	3	919
GN.11443	DIN 950-GG-160-K14-A	160	14	33	18	20	40	3	1081
GN.11447	DIN 950-GG-160-K16-A	160	16	33	18	20	40	3	1073
GN.11463	DIN 950-GG-200-K18-A	200	18	38	22	24	45	3	2163
GN.11467	DIN 950-GG-200-K20-A	200	20	38	22	24	45	3	2155
GN.11483	DIN 950-GG-250-K22-A	250	22	45	26	28	50	5	3794
GN.11487	DIN 950-GG-250-K26-A	250	26	45	26	28	50	5	3743

Manöverkomponenter



DIN 950-D

Kod	Benämning	d1	d2 H7	d3	d4	b	l1	l2	l3	r	Antal ekrar	⚖️
GN.11402	DIN 950-GG-80-B10-D	80	10	24	M6	14	16	29	53	27	3	357
GN.11406	DIN 950-GG-80-B12-D	80	12	24	M6	14	16	29	53	27	3	350
GN.11412	DIN 950-GG-100-B10-D	100	10	26	M6	15	17	33	53	36	3	554
GN.11416	DIN 950-GG-100-B12-D	100	12	26	M6	15	17	33	53	36	3	549
GN.11422	DIN 950-GG-125-B12-D	125	12	28	M8	16	18	36	65	47	3	768
GN.11426	DIN 950-GG-125-B14-D	125	14	28	M8	16	18	36	65	47	3	764
GN.11432	DIN 950-GG-140-B14-D	140	14	30	M8	17	19	39	65	52	3	1031
GN.11436	DIN 950-GG-140-B16-D	140	16	30	M8	17	19	39	65	52	3	1017
GN.11442	DIN 950-GG-160-B14-D	160	14	33	M10	18	20	40	80	62	3	1218
GN.11446	DIN 950-GG-160-B16-D	160	16	33	M10	18	20	40	80	62	3	1212
GN.11462	DIN 950-GG-200-B18-D	200	18	38	M10	22	24	45	80	80	3	2335
GN.11466	DIN 950-GG-200-B20-D	200	20	38	M10	22	24	45	80	80	3	2327
GN.11482	DIN 950-GG-250-B22-D	250	22	45	M12	26	28	50	102	101	5	4174
GN.11486	DIN 950-GG-250-B26-D	250	26	45	M12	26	28	50	102	101	5	4156
GN.11404	DIN 950-GG-80-K10-D	80	10	24	M6	14	16	29	53	27	3	347
GN.11408	DIN 950-GG-80-K12-D	80	12	24	M6	14	16	29	53	27	3	340
GN.11414	DIN 950-GG-100-K10-D	100	10	26	M6	15	17	33	53	36	3	551
GN.11418	DIN 950-GG-100-K12-D	100	12	26	M6	15	17	33	53	36	3	546
GN.11424	DIN 950-GG-125-K12-D	125	12	28	M8	16	18	36	65	47	3	764
GN.11428	DIN 950-GG-125-K14-D	125	14	28	M8	16	18	36	65	47	3	760
GN.11434	DIN 950-GG-140-K14-D	140	14	30	M8	17	19	39	65	52	3	1025
GN.11438	DIN 950-GG-140-K16-D	140	16	30	M8	17	19	39	65	52	3	1011
GN.11444	DIN 950-GG-160-K14-D	160	14	33	M10	18	20	40	80	62	3	1210
GN.11448	DIN 950-GG-160-K16-D	160	16	33	M10	18	20	40	80	62	3	1204
GN.11464	DIN 950-GG-200-K18-D	200	18	38	M10	22	24	45	80	80	3	2325
GN.11468	DIN 950-GG-200-K20-D	200	20	38	M10	22	24	45	80	80	3	2317
GN.11484	DIN 950-GG-250-K22-D	250	22	45	M12	26	28	50	102	101	5	4163
GN.11488	DIN 950-GG-250-K26-D	250	26	45	M12	26	28	50	102	101	5	4145

